



ToYo Tool[®]

**Solid Carbide Milling & Drilling
Tools Catalog**

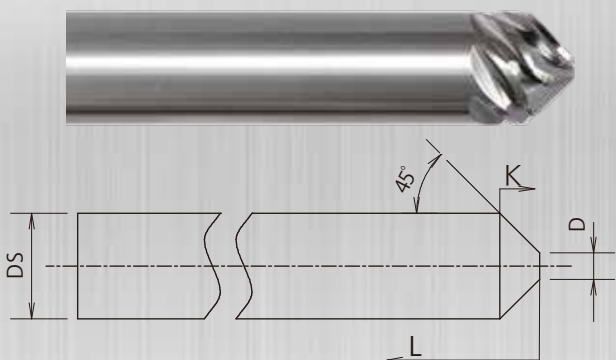
ツイストチャンファーマイル 90° 超硬オモテ面取り加工用エンドミル



ノンコート



コーティング



・K=切刃

ツイストチャンファーマイル 90° 超硬オモテ面取り加工用エンドミル

	型番		先端径 D	有効刃長 K	刃数	シャンク径 DS	全長 L
	ノンコートタイプ	コーティングタイプ					
①	TCM90-3	TCM90C-3	0.5	1.25	3	3	40
②	TCM90-4	TCM90C-4	0.5	1.75	3	4	50
③	TCM90-6	TCM90C-6	0.75	2.625	5	6	60
④	TCM90-8	TCM90C-8	1.25	3.375	5	8	60
⑤	TCM90-10	TCM90C-10	2.5	3.75	7	10	70
⑥	TCM90-12	TCM90C-12	2.5	4.75	7	12	70
⑦	TCM90-10-11S	TCM90C-10-11S	4	3	11	10	70
⑧	TCM90-12-11S	TCM90C-12-11S	4	4	11	12	70

推奨切削条件

被削材	アルミ合金	一般鋼	ステンレス鋼	チタン合金	耐熱合金
切削速度 (m/min)	85 ~ 175	40 ~ 90	30 ~ 60	25 ~ 55	20 ~ 45
シャンク径	1 刃当りの送り量 (mm/tooth)				
Φ3. / Φ4.	0.01 ~ 0.05	0.025 ~ 0.065	0.02 ~ 0.06	0.025 ~ 0.05	0.02 ~ 0.04
Φ6. / Φ8.	0.015 ~ 0.055	0.02 ~ 0.06	0.015 ~ 0.055	0.02 ~ 0.055	0.01 ~ 0.05
Φ10. / Φ12.	0.015 ~ 0.055	0.015 ~ 0.055	0.01 ~ 0.05	0.02 ~ 0.045	0.01 ~ 0.035
切削速度 (m/min)	150 ~ 305	100 ~ 225	90 ~ 180	75 ~ 165	65 ~ 150
Φ10. / Φ12. (11S)	~ 0.03	~ 0.035	~ 0.03	~ 0.025	~ 0.035
切込面取り量	~ 0.3DS	~ 0.15DS	~ 0.2DS	~ 0.15DS	~ 0.15DS

※アルミ合金推奨切削条件にて、「樹脂」加工可。

<注意事項>

- ※推奨切削条件は弊社算出値であるため、材質・ワークの状態・加工機 etc により微調整が必要となります。
- ※推奨カット方向：ダウンカット
- ※加工時は、『油性クーラント / 水溶性クーラント』の使用を推奨しております。
- ※材質・ワークの状態・加工機 etc により、切込は数回に分けて加工して下さい。
- ※『工具損傷 / ビビリ / パリ etc』の発生を抑制する為、『加工ワークのクランプ / 工具の振れ』に注意して下さい。
- ※面粗度を上げたい場合は、一刃当りの送り量を低く設定、または切込面取り量を少なく設定して下さい。
- ※突き加工で穴の面取り加工を行う際は、切削速度を低く設定して下さい。
- ※突き出し量が高い場合は条件を低く設定して下さい。

<推奨タイプ>

	アルミ	一般鋼	ステンレス鋼	チタン合金	耐熱合金
ノンコーティング	◎	△	△	○	×
コーティング	○	○	◎	◎	○

※樹脂※



45° 超硬ウラ面取りカッター

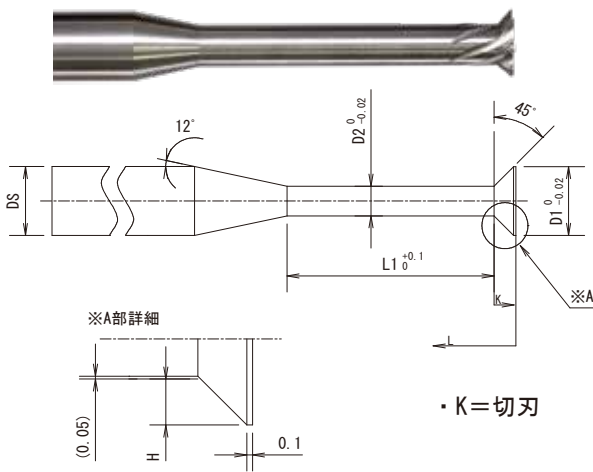
BC / BCC

超硬ウラ面取りカッター BC45&BC45C シリーズ



ノンコート

コーティング



No.	Type	型番：ノンコートタイプ	型番：コーティングタイプ	先端径 D1	ニゲ径 D2	ニゲ長 L1	有効刃長 H	刃数	シャン径 DS	全長 L
1	S	BC45-0.75-0.35-3.5(#1)		0.75	0.35	3.5	0.15	3	3	50
	L	BC45-0.75-0.35-5(#1)				5				
2	S	BC45-0.85-0.35-3.5(#1)		0.85	0.35	3.5	0.2	3	3	50
	L	BC45-0.85-0.35-5(#1)				5				
3	S	BC45-1.05-0.35-3.5(*)		1.05	0.35	3.5	0.3	3	3	50
	L	BC45-1.05-0.35-5(*)				5				
4	S	BC45-1.2-0.45-3.5(*)	BC45C-1.2-0.45-3.5(*)	1.2	0.45	3.5	0.325	3	3	50
	L	BC45-1.2-0.45-5(*)	BC45C-1.2-0.45-5(*)			5				
5	S	BC45-1.3-0.5-3.5(*)	BC45C-1.3-0.5-3.5(*)	1.3	0.5	3.5	0.35	3	3	50
	L	BC45-1.3-0.5-5(*)	BC45C-1.3-0.5-5(*)			5				
6	S	BC45-1.4-0.55-3.5	BC45C-1.4-0.55-3.5	1.4	0.55	3.5	0.375	3	3	50
	L	BC45-1.4-0.55-5	BC45C-1.4-0.55-5			5				
7	S	BC45-1.6-0.65-5	BC45C-1.6-0.65-5	1.6	0.65	5	0.425	3	3	50
	L	BC45-1.6-0.65-10	BC45C-1.6-0.65-10			10				
8	S	BC45-1.8-0.8-5(*)	BC45C-1.8-0.8-5(*)	1.8	0.8	5	0.45	3	3	50
	L	BC45-1.8-0.8-10(*)	BC45C-1.8-0.8-10(*)			10				
9	S	BC45-2.0-0.85-5	BC45C-2.0-0.85-5	2	0.85	5	0.525	3	3	50
	L	BC45-2.0-0.85-10	BC45C-2.0-0.85-10			10				
10	S	BC45-2.2-0.9-5	BC45C-2.2-0.9-5	2.2	0.9	5	0.6	3	3	50
	L	BC45-2.2-0.9-10	BC45C-2.2-0.9-10			10				
11	S	BC45-2.4-1.0-5(*)	BC45C-2.4-1.0-5(*)	2.4	1	5	0.65	3	3	50
	L	BC45-2.4-1.0-10(*)	BC45C-2.4-1.0-10(*)			10				
12	S	BC45-2.6-1.1-7	BC45C-2.6-1.1-7	2.6	1.1	7	0.7	3	3	50
	L	BC45-2.6-1.1-12	BC45C-2.6-1.1-12			12				
13	S	BC45-2.8-1.2-7	BC45C-2.8-1.2-7	2.8	1.2	7	0.75	3	3	50
	L	BC45-2.8-1.2-12	BC45C-2.8-1.2-12			12				
14	S	BC45-3.0-1.3-9	BC45C-3.0-1.3-9	3	1.3	9	0.8	3	3	50
	L	BC45-3.0-1.3-15	BC45C-3.0-1.3-15			15				
15	S	BC45-3.5-1.6-9	BC45C-3.5-1.6-9	3.5	1.6	9	0.9	3	4	60
	L	BC45-3.5-1.6-15	BC45C-3.5-1.6-15			15				
16	S	BC45-4.0-2.0-10(*)	BC45C-4.0-2.0-10(*)	4	2	10	0.95	3	4	60
	L	BC45-4.0-2.0-17(*)	BC45C-4.0-2.0-17(*)			17				
17	S	BC45-5.8-3.6-14(*)	BC45C-5.8-3.6-14(*)	5.8	3.6	14	1.05	5	6	70
	L	BC45-5.8-3.6-24(*)	BC45C-5.8-3.6-24(*)			24				
18	S	BC45-8.0-4.8-14(*)	BC45C-8.0-4.8-14(*)	8	4.8	14	1.55	7	8	80
	M	BC45-8.0-4.8-24(*)	BC45C-8.0-4.8-24(*)			24				
19	S	BC45-10.0-6.0-14	BC45C-10.0-6.0-14	10	6	14	1.95	9	10	90
	M	BC45-10.0-6.0-24	BC45C-10.0-6.0-24			24				
20	L	BC45-10.0-6.0-39	BC45C-10.0-6.0-39	12	7.6	39	2.15	11	12	100
	S	BC45-12.0-7.6-19	BC45C-12.0-7.6-19			19				
	M	BC45-12.0-7.6-29	BC45C-12.0-7.6-29			29				
	L	BC45-12.0-7.6-44	BC45C-12.0-7.6-44			44				

★ノンコートタイプ ⇒ 被削材：アルミ合金・チタン合金・樹脂

★コーティングタイプ ⇒ 被削材：ステンレス鋼・一般鋼・耐熱合金

●D1=Φ0.75・Φ0.85・Φ1.05は被削材：アルミ合金のみ対応可。 ノンコート品のみとなります。

#1 ●D1=Φ0.75・Φ0.85は、受注生産となります。(最低注文数：2本～)

型番(*) ⇒ ネジ面取り可能サイズよりなります。

- Φ1.05=M1.4 •Φ1.8=M2.3 ~ M2.6 •Φ5.8=M7. ~
- Φ1.2=M1.6 ~ M1.7 •Φ2.4=M3. ~ M4. •Φ8.0=M10. ~
- Φ1.3=M1.7 ~ M2. •Φ4.0=M5. ~ M6.

推奨切削条件

被削材 (検証被削材種)	切削速度 (m/min) ・1刃当りの送り量 (mm/tooth)											推奨工具タイプ
	D1=Φ0.75~1.05	Φ1.2~1.4	Φ1.6~1.8	Φ2.0~2.4	Φ2.6~3.0	Φ3.5	Φ4.0	Φ5.8	Φ8.0	Φ10.0	Φ12.0	
アルミ合金 (A5052)	10~20 0.01~0.02	15~25 0.01~0.02	25~35 0.01~0.02	35~45 0.01~0.02	25~35 0.015~0.025	15~35 0.025~0.055	35~45 0.025~0.055	20~40 0.055~0.085	20~40 0.055~0.085	100~160 0.01~0.04	100~160 0.01~0.04	ノンコートタイプ
一般鋼 (S50C)	×	5~15 0.045~0.055	10~20 0.045~0.055	10~20 0.045~0.055	10~20 0.045~0.055	15~35 0.035~0.045	35~45 0.045~0.055	20~30 0.055~0.065	20~30 0.045~0.055	140~160 0.01~0.04	140~160 0.01~0.04	コーティングタイプ
ステンレス鋼 (SUS304)	×	5~15 0.01~0.02	10~20 0.01~0.02	10~20 0.01~0.02	10~20 0.01~0.02	10~25 0.015~0.035	20~30 0.035~0.045	20~30 0.045~0.055	20~30 0.045~0.055	140~160 0.01~0.035	140~160 0.01~0.04	コーティングタイプ
チタン合金 (64チタン)	×	5~15 0.015~0.025	10~20 0.025~0.035	10~20 0.025~0.035	10~20 0.015~0.025	10~25 0.025~0.035	15~25 0.025~0.035	15~25 0.035~0.045	15~25 0.045~0.055	150~160 0.01~0.04	140~160 0.01~0.03	ノンコートタイプ
耐熱合金 (ALLOY C276)	×	5~15 0.015~0.025	10~20 0.025~0.035	10~20 0.025~0.035	10~20 0.015~0.025	10~20 0.015~0.025	20~30 0.02~0.03	15~25 0.035~0.045	10~20 0.025~0.035	150~160 0.005~0.025	140~160 0.01~0.025	コーティングタイプ

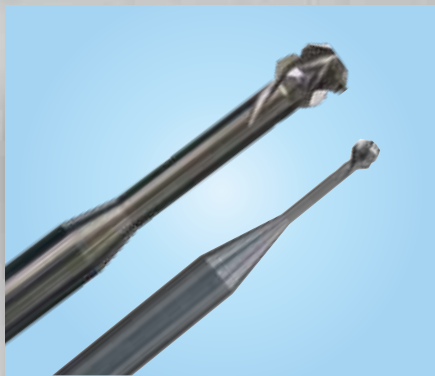
※アルミ合金推奨切削条件にて、《樹脂》加工可。 ※推奨カット方向：ダウンカット

超硬ソリッド オモテ・ウラ面取りシリーズ

BCM / WCM

ノンコート アルミ用 超硬 C 面取りカッター BCM/WCM ※《樹脂》加工可※

型番	先端径 D1	先端長 L1	ニゲ径 D2	ニゲ長 L2	有効刃長 H	刃数	シフト径		使用範囲
							DS	L	
① BCM45-1.05-0.35-3.5	1.05	1.05	0.35	3.5	0.3	3	3	50	M1.4
② BCM45-1.2-0.45-3.5	1.2	1.2	0.45	3.5	0.325	3	3	50	M1.6~M1.7
③ BCM45-1.2-0.45-5				5					
④ BCM45-1.3-0.5-3.5	1.3	1.3	0.5	3.5	0.35	3	3	50	M1.7~M2.
⑤ BCM45-1.3-0.5-5				5					
⑥ BCM45-1.8-0.8-5	1.8	1.8	0.8	5	0.45	3	3	50	M2.3~M2.6
⑦ BCM45-2.4-1.0-10	2.4	2.4	1	10	0.65	3	3	50	M3.~M4.
⑧ BCM45-4.0-2.0-15	4	4	2	15	0.95	3	4	50	M5.~M6.
⑨ WCM45-5.0-2.8-20	5	5	2.8	20	1.05	3 (千鳥刃)	6	60	M7.~
⑩ WCM45-8.0-4.8-25	8	8	4.8	25	1.55	3 (千鳥刃)	8	70	M10.~



推奨切削条件

型番	切削速度 (m/min)	回転数 (min ⁻¹)	1 刃当りの送り量 (mm/刃)	送り速度 (mm/min)	カット方向
BCM45-1.05-0.35-3.5	10	S4200	0.010	F130	ダウン
BCM45-1.2-0.45-3.5/5	20	S7700	0.010	F231	ダウン
BCM45-1.3-0.5-3.5/5	20	S7000	0.015	F315	ダウン
BCM45-1.8-0.8-5	30	S7300	0.015	F329	ダウン
BCM45-2.4-1.0-10	40	S7500	0.015	F338	ダウン
BCM45-4.0-2.0-15	15~35	×	~0.02	×	ダウン
WCM45-5.0-2.8-20	15~35	×	~0.02	×	ダウン
WCM45-8.0-4.8-25	15~35	×	~0.02	×	ダウン

TITAN-BCM / WCM

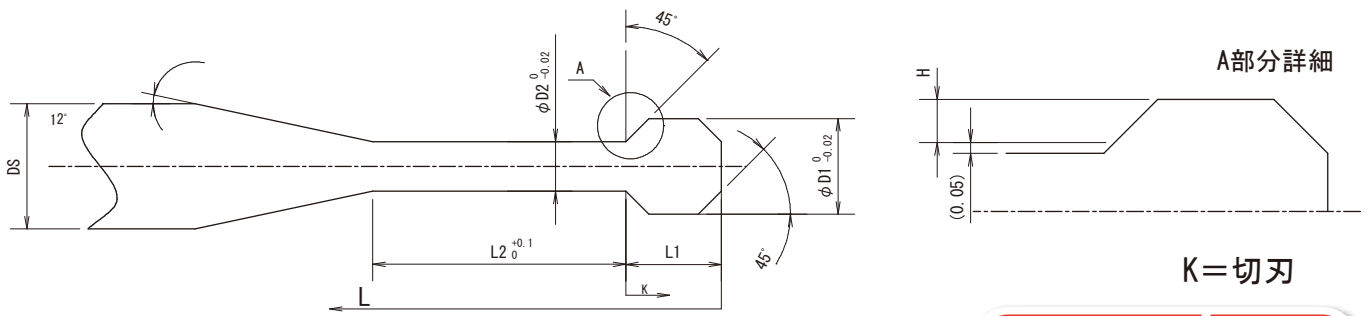
ノンコート チタン用 超硬 C 面取りカッター TITAN-BCM/WCM

型番	先端径 D1	先端長 L1	ニゲ径 D2	ニゲ長 L2	有効刃長 H	刃数	シフト径		使用範囲
							DS	L	
① TITAN-BCM45-1.3-0.8-3.5	1.3	1.3	0.8	3.5	0.2	3	3	60	
② TITAN-BCM45-1.3-0.8-5				5					
③ TITAN-BCM45-2.3-1.2-4	2.3	2.3	1.2	4	0.5	3	3	60	
④ TITAN-BCM45-2.3-1.2-6				6					
⑤ TITAN-WCM45-3.8-2.0-5	3.8	2.3	2	5	0.85	3 (千鳥刃)	4	60	
⑥ TITAN-WCM45-3.8-2.0-10				10					
⑦ TITAN-WCM45-5.0-2.8-10	5	4	2.8	10	1.05	3 (千鳥刃)	6	60	
⑧ TITAN-WCM45-5.0-2.8-15				15					
⑨ TITAN-WCM45-5.0-2.8-20				20					
⑩ TITAN-WCM45-8.0-4.8-15	8	6	4.8	15	1.55	3 (千鳥刃)	8	60	
⑪ TITAN-WCM45-8.0-4.8-20				20				70	
⑫ TITAN-WCM45-8.0-4.8-25				25					



推奨切削条件

型番	切削速度 (m/min) 表 / 裏	回転数 (min ⁻¹) 表 / 裏	1 刃当りの送り量 (mm/刃) 表 / 裏	送り速度 (mm/min) 表 / 裏	カット方向
TITAN-BCM45-1.3-0.8-3.5/5	5/10	S1500/S3000	0.030	F135/F270	ダウン
TITAN-BCM45-2.3-1.2-4/6	10/15	S1800/S2700	0.030	F162/F243	ダウン
TITAN-WCM45-3.8-2.0-5/10	15	S1600	0.020	F100	ダウン
TITAN-WCM45-5.0-2.8-10/15/20	15	S1200	0.020	F72	ダウン
TITAN-WCM45-8.0-4.8-15/20/25	15	S750	0.020	F45	ダウン



SUS-BCM / WCM

コーティング ステンレス用 超硬 C 面取りカッター SUS-BCM/WCM

型番	先端径 D1	先端長 L1	ニゲ径 D2	ニゲ長 L2	有効刃長 H	刃数	沖刃径 DS	全長 L
① SUS-BCM45-1.3-0.8-3.5	1.3	1.3	0.8	3.5	0.2	3	3	50
② SUS-BCM45-1.3-0.8-5				5				
③ SUS-BCM45-2.3-1.2-6	2.3	2.3	1.2	6	0.5	3	3	50
④ SUS-BCM45-2.3-1.2-8				8				
⑤ SUS-BCM45-2.3-1.2-10				10				
⑥ SUS-BCM45-3.8-2.0-8	3.8	3.8	2	8	0.85	3	4	50
⑦ SUS-BCM45-3.8-2.0-10				10				
⑧ SUS-BCM45-3.8-2.0-15				15				
⑨ SUS-WCM45-5.0-2.8-10	5	5	2.8	10	1.05	3 (千鳥刃)	6	50
⑩ SUS-WCM45-5.0-2.8-15				15				60
⑪ SUS-WCM45-5.0-2.8-20				20				60
⑫ SUS-WCM45-8.0-4.8-15	8	8	4.8	15	1.55	3 (千鳥刃)	8	60
⑬ SUS-WCM45-8.0-4.8-20				20				70
⑭ SUS-WCM45-8.0-4.8-25				25				70



推奨切削条件

型番	切削速度 (m/min) 表 / 裏	回転数 (min ⁻¹) 表 / 裏	1刃当りの送り量 (mm/刃) 表 / 裏	送り速度 (mm/min) 表 / 裏	カット 方向
SUS-BCM45-1.3-0.8-3.5/5	5/10	S1500/S3000	0.015	F70/F135	ダウン
SUS-BCM45-2.3-1.2-6/8/10	10/15	S1800/S2700	0.015	F80/F125	ダウン
SUS-BCM45-3.8-2.0-8/10/15	10/20	S1100/S2200	0.015	F50/F100	ダウン
SUS-WCM45-5.0-2.8-10/15/20	20	S1600	0.015	F75	ダウン
SUS-WCM45-8.0-4.8-15/20/25	20	S1000	0.015	F45	ダウン

STEEL-BCM / WCM

コーティング 一般鋼材用 超硬 C 面取りカッター STEEL-BCM/WCM

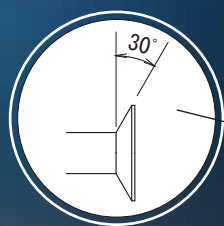
型番	先端径 D1	先端長 L1	ニゲ径 D2	ニゲ長 L2	有効刃長 H	刃数	沖刃径 DS	全長 L
① STEEL-BCM45-1.3-0.8-3.5	1.3	1.3	0.8	3.5	0.2	3	3	60
② STEEL-BCM45-1.3-0.8-5				5				
③ STEEL-BCM45-2.3-1.2-4	2.3	2.3	1.2	4	0.5	3	3	60
④ STEEL-BCM45-2.3-1.2-6				6				
⑤ STEEL-WCM45-3.8-2.0-5				5				
⑥ STEEL-WCM45-3.8-2.0-10	3.8	2.8	2	10	0.85	3 (千鳥刃)	4	60
⑦ STEEL-WCM45-5.0-2.8-10				10				
⑧ STEEL-WCM45-5.0-2.8-15	5	5	2.8	15	1.05	3 (千鳥刃)	6	60
⑨ STEEL-WCM45-5.0-2.8-20				20				
⑩ STEEL-WCM45-8.0-4.8-15				15				
⑪ STEEL-WCM45-8.0-4.8-20	8	8	4.8	20	1.55	3 (千鳥刃)	8	60
⑫ STEEL-WCM45-8.0-4.8-25				25				70



推奨切削条件

型番	切削速度 (m/min)	回転数 (min ⁻¹)	1刃当りの送り量 (mm/刃) 表 / 裏	送り速度 (mm/min) 表 / 裏	カット 方向
STEEL-BCM45-1.3-0.8-3.5/5	7.5	S2170	0.03 / 0.05	F195 / F326	ダウン
STEEL-BCM45-2.3-1.2-4/6	15	S2700	0.03 / 0.05	F243 / F405	ダウン
STEEL-WCM45-3.8-2.0-5/10	15	S1600	0.100	F480	ダウン
STEEL-WCM45-5.0-2.8-10/15/20	30	S2417	0.050	F363	ダウン
STEEL-WCM45-8.0-4.8-15/20/25	30	S1480	0.050	F222	ダウン

30° 超硬ウラ面取りカッター

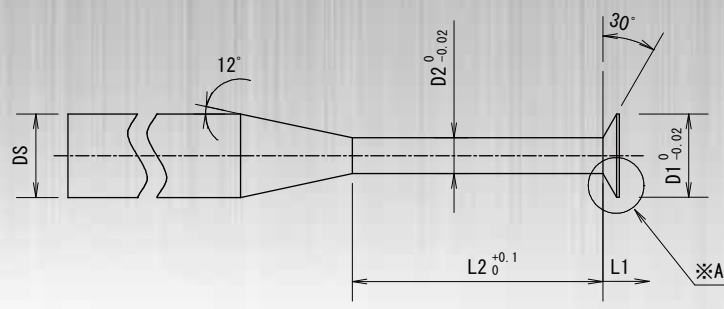


BC / BCC

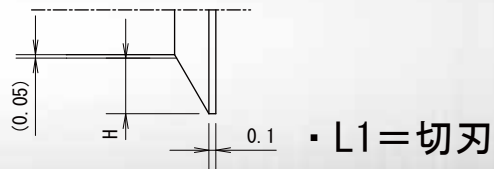
30° 超硬ウラ面取りカッター

Type	型番：ノンコートタイプ	型番：コーティングタイプ	先端径 D1	先端長 L1	ニゲ径 D2	ニゲ長 L2	有効刃長 H	刃数	シャン径 DS	全長 L
1	S BC30-0.9-0.4-3.5	BC30C-0.9-0.4-3.5	0.9	0.244	0.4	3.5	0.2	3	3	50
	L BC30-0.9-0.4-5	BC30C-0.9-0.4-5				5				
2	S BC30-1.4-0.75-3.5	BC30C-1.4-0.75-3.5	1.4	0.288	0.75	3.5	0.275	3	3	50
	L BC30-1.4-0.75-5	BC30C-1.4-0.75-5				5				
3	S BC30-1.9-1.05-5	BC30C-1.9-1.05-5	1.9	0.345	1.05	5	0.375	3	3	50
	L BC30-1.9-1.05-10	BC30C-1.9-1.05-10				10				
4	S BC30-2.4-1.3-5	BC30C-2.4-1.3-5	2.4	0.418	1.3	5	0.5	3	3	50
	L BC30-2.4-1.3-10	BC30C-2.4-1.3-10				10				
5	S BC30-2.9-1.6-10	BC30C-2.9-1.6-10	2.9	0.475	1.6	10	0.6	3	3	50
	L BC30-2.9-1.6-15	BC30C-2.9-1.6-15				15				

- ★ノンコートタイプ ⇒ 被削材：アルミ合金・チタン合金・樹脂
- ★コーティングタイプ ⇒ 被削材：ステンレス鋼・一般鋼・耐熱合金



※A部詳細



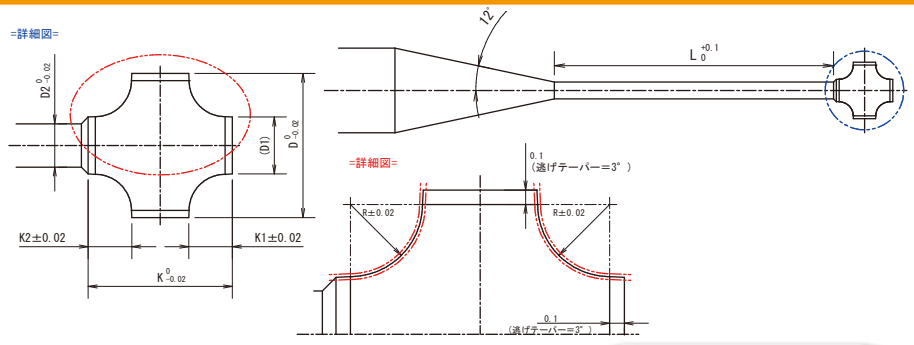
推奨切削条件

被削材 (検証被削材種)	切削速度 (m/min) 1 刃当りの送り量 (mm/tooth)	推奨工具タイプ
アルミ合金 (A5052)	20 ~ 60 0.01 ~ 0.05	ノンコートタイプ
一般鋼 (S50C)	10 ~ 50 0.02 ~ 0.075	コーティングタイプ
ステンレス鋼 (SUS304)	10 ~ 50 0.01 ~ 0.04	コーティングタイプ
チタン合金 (64 チタン)	15 ~ 45 0.015 ~ 0.07	ノンコートタイプ
耐熱合金 (ALLOY C276)	10 ~ 30 0.01 ~ 0.035	コーティングタイプ

※アルミ合金推奨切削条件にて、《樹脂》加工可。

超硬 R 面取りカッター 『オモテ・ウラ』

アルミ用 ノンコート



※30° 左ネジレ

WFM

超硬 R 面取りカッター 『オモテ・ウラ』

型番	フィレットサイズ R	径 D	先端径 D1	刃長 A K1	刃長 B K2	クビ径 D2	首長 L	刃数	シャン径	全長
① WFM0.2-1.25-0.45-3.5	0.2	1.25	0.64	0.305	0.305	0.45	3.5	3	3	60
5										
② WFM0.2-1.25-0.45-5	0.3	1.5	0.69	0.405	0.405	0.5	3.5	3	3	60
5										
③ WFM0.3-1.5-0.5-3.5	0.5	2	0.79	0.605	0.605	0.6	3.5	3	3	60
5										
④ WFM0.3-1.5-0.5-5	1	4	1.79	1.105	1.105	1.6	10	3	4	60
15										

●推奨切削条件● 表 R

型番	切削速度 (m/min)	回転数 (min ⁻¹)	1刃当りの送り量 (mm/刃)	送り速度 (mm/min)	カット方向
WFM0.2-1.25-0.45-3.5/5	10 ~ 17.5	-	0.01 ~ 0.015	-	ダウン
WFM0.3-1.5-0.5-3.5/5	10 ~ 17.5	-	0.01 ~ 0.015	-	ダウン
WFM0.5-2.0-0.6-3.5/5	10 ~ 17.5	-	0.01 ~ 0.015	-	ダウン
WFM1.0-4.0-1.6-10/15	25 ~ 35	-	0.01 ~ 0.02	-	ダウン

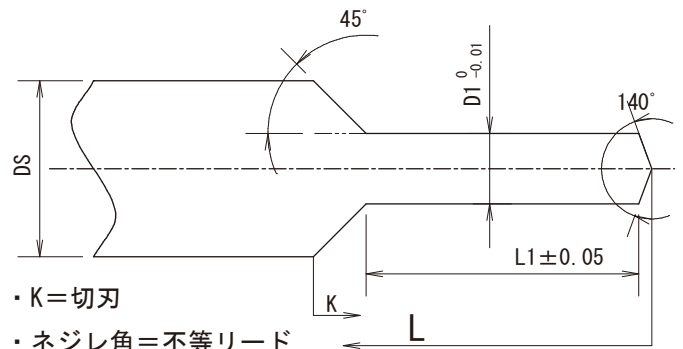
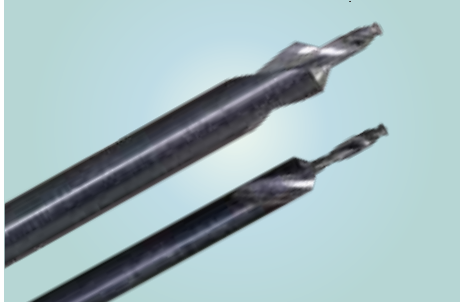
●推奨切削条件● 裏 R

型番	切削速度 (m/min)	回転数 (min ⁻¹)	1刃当りの送り量 (mm/刃)	送り速度 (mm/min)	カット方向
WFM0.2-1.25-0.45-3.5/5	15 ~ 20	-	0.01 ~ 0.025	-	ダウン
WFM0.3-1.5-0.5-3.5/5	15 ~ 20	-	0.01 ~ 0.025	-	ダウン
WFM0.5-2.0-0.6-3.5/5	15 ~ 20	-	0.01 ~ 0.025	-	ダウン
WFM1.0-4.0-1.6-10/15	30 ~ 40	-	0.01 ~ 0.025	-	ダウン

不等リード 90° 面取り付き超硬ドリル

DCA

アルミ用 ノンコート



不等リード 90° 面取り付き超硬ドリル

型番	ドリル径 D1	刃長 L1	シャン径 DS	全長 L	先端角	ネジレ角 (不等リード)	刃数	対象タップサイズ
① DCA1.1-3.2-DS3	1.1	3.2	3	50	140°	5° ~ 35°	2	M1.4×0.3
② DCA1.1-5.2-DS3		5.2		50				
③ DCA1.25-3.2-DS3	1.25	3.2	3	50	140°	5° ~ 35°	2	M1.6×0.35
④ DCA1.25-6.2-DS3		6.2		50				
⑤ DCA1.35-3.2-DS3	1.35	3.2	3	50	140°	5° ~ 35°	2	M1.7×0.35
⑥ DCA1.35-6.2-DS3		6.2		50				
⑦ DCA1.6-3.2-DS4	1.6	3.2	4	50	140°	5° ~ 35°	2	M2.×0.4
⑧ DCA1.6-6.2-DS4		6.2		50				

●推奨切削条件●

切削速度 (m/min)	30 ~ 80 m/min
1回転当りの送り量 (mm/rev)	0.02 ~ 0.06 mm/rev

※推奨切削条件は弊社算出値であるため、材質・ワークの状態・加工機 etc により微調整が必要となります。

※材質・ワークの状態・加工機 etc により、0.25D ~ 0.5Dを目安に適宜ステップ加工が必要となります。

※注意事項（共通）

BC・BCCシリーズ（30°・45°）／BCM・WCMシリーズ／WFM

※推奨カット方向：ダウンカット

※推奨切削条件は弊社算出値であるため、材質・ワークの状態・加工機 etc により微調整が必要となります。

※材質・ワークの状態・加工機 etc により、切込みは数回に分けて加工して下さい。

※面粗度を上げたい場合は、推奨切削条件以下で使用しても問題ありませんが、工具寿命が短くなる可能性があります。

<お知らせ>

より良い製品をご提供させていただくにあたり、予告なく寸法・コーティング・形状などの仕様変更となる場合がございます。

あらかじめご了承のほどお願い申し上げます。

また、パッケージデザイン（ラベルケースなど）の仕様も変更する場合がございますので、併せて宜しくお願い申し上げます。

製造・販売元

ToYo Tool® 株式会社 東 陽

Vol.1.2

〒399-0704 長野県塩尻市広丘郷原1000-5

電話 (0263) 52-2451 (代表)・FAX (0263) 54-1834

E-mail toyotool@toyo.vc URL <http://www.toyo.vc>