

超硬ウラ面取りカッター

30°新登場



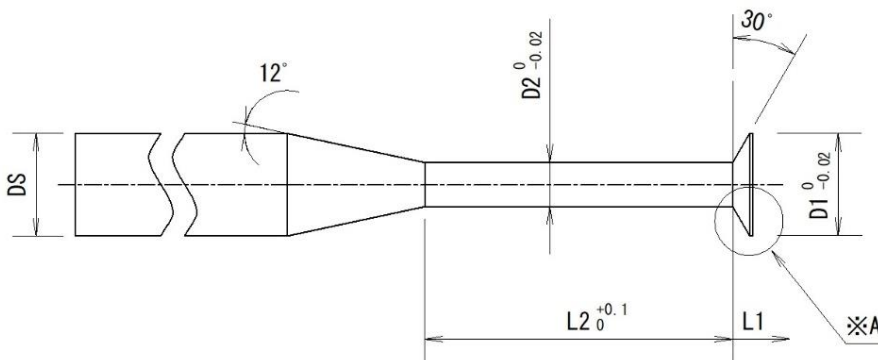
- ☑ 穴あけと同一工程でコスト削減
- ☑ 薄物ワークの高品質面取り加工に
- ☑ 多くの材種に対応

ノンコートタイプ：アルミ合金・チタン合金
 コーティングタイプ：ステンレス鋼・一般鋼・耐熱合金

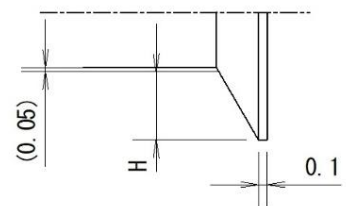


型番 ノンコートタイプ	型番 コーティングタイプ	先端径 D1	先端長 L1	ニゲ径 D2	ニゲ長 L2	有効刃長 H	刃数	シャン径 DS	全長 L
BC30-0.9-0.4-3.5	BC30C-0.9-0.4-3.5	0.9	0.244	0.4	3.5	0.2	3	3	50
BC30-0.9-0.4-5	BC30C-0.9-0.4-5				5				
BC30-1.4-0.75-3.5	BC30C-1.4-0.75-3.5	1.4	0.288	0.75	3.5	0.275			
BC30-1.4-0.75-5	BC30C-1.4-0.75-5				5				
BC30-1.9-1.05-5	BC30C-1.9-1.05-5	1.9	0.345	1.05	5	0.375			
BC30-1.9-1.05-10	BC30C-1.9-1.05-10				10				
BC30-2.4-1.3-5	BC30C-2.4-1.3-5	2.4	0.418	1.3	5	0.5			
BC30-2.4-1.3-10	BC30C-2.4-1.3-10				10				
BC30-2.9-1.6-10	BC30C-2.9-1.6-10	2.9	0.475	1.6	10	0.6			
BC30-2.9-1.6-15	BC30C-2.9-1.6-15				15				

※推奨切削条件は弊社HPをご覧ください



※A部詳細



・L1=切刃



株式会社 東 陽

〒399-0704 長野県塩尻市広丘郷原1000-5

TEL:0263-52-2451(代)

FAX:0263-54-1834

E-mail:toyotool@toyo.vc